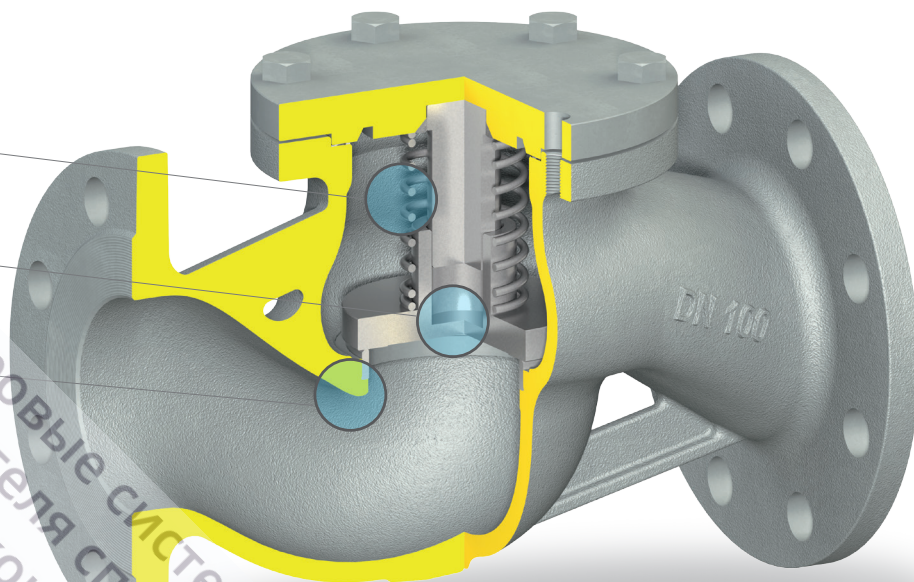


# 57 Фланцевый обратный клапан - ковкий чугун

## Стандартные функции

- Пружина
- Вращающаяся тарелка
- Запрессованное седло



## Применение

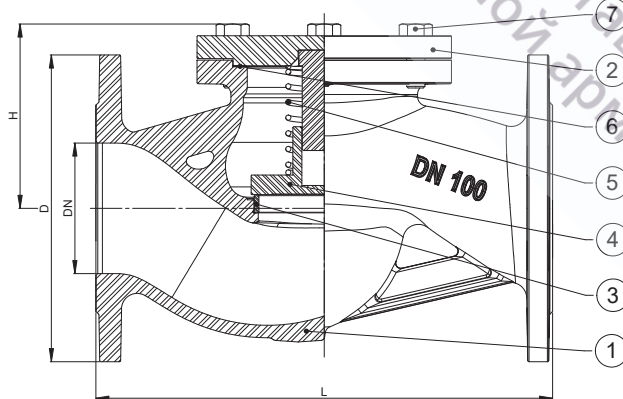
Системы передачи тепла, тепловые электростанции, промышленные котлы и резервуары, районные котельные, термомасляные установки и т.д.

## Среды

Горячая вода и / или перегретая вода, пар, воздух, термомасло и т.д.

## Материалы

№	Части	Материал
1	Корпус	Ковкий чугун EN-GJS-400-
2	Крышка	Сталь
3	Седло	Нерж. сталь 1.4021
4	Диск	Нерж. сталь 1.4021
5	Пружина	Оцинкованная сталь
6	Прокладки	Графит+Нерж. сталь
7	Болты	Сталь



## Размеры

DN	D	L	H	Kg	Kv
	mm	mm	mm		m <sup>3</sup> /h
15	95	130	75	2,6	4,6
20	105	150	75	3,7	7,3
25	115	160	85	4,7	11,7
32	140	180	85	6,2	16,8
40	150	200	105	9	26,7
50	165	230	115	11	42,6
65	185	290	145	17,4	77,9
80	200	310	150	22,8	111
100	235	350	165	35,8	177
125	270	400	185	48,8	262
150	300	480	205	69	368
200	360	600	245	121	664

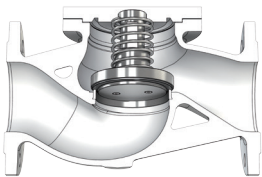
## Условия работы

Температура [°C]	-10/120	150	200	250	300	350
Давление [bar]	25	24,3	23	21,8	20	17,5

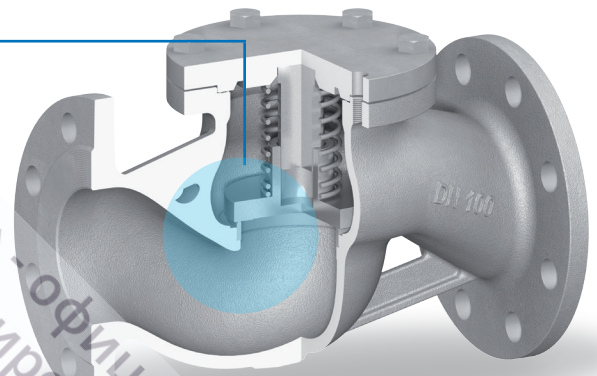
Примечание: Kv при полностью открытом клапане

## Варианты исполнения

57/T

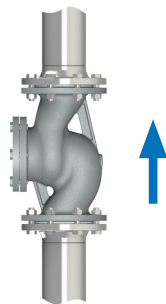
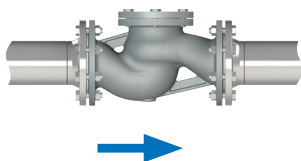


Диск с мягким уплотнением, съемный



## Установка

OK



NO

